

# Selbstständig und sicher die Treppe hinauf und herab

Ein guter Handlauf ist essenzieller Bestandteil einer lebenslaufbeständigen Umgebung für Wohn- und Lebensqualität.

Die Handlaufstütze der Serien 3505-3508 und 3550-3553 erfüllen die Normen für barrierefreies Bauen in allen europäischen Ländern, worunter Deutschland, Frankreich, Belgien und den Niederlanden.

Der Nutzer kann sich beim Treppensteigen sicher und durchgehend - ohne Unterbrechung - an dem Handlauf festhalten. Es gibt dabei keine Hemmnisse und die Hand findet genügend Platz zwischen Handlauf und Wand (50 mm).

Der Handlauf erfüllt uneingeschränkt die Normen für die Barrierefreiheit und es wurden die folgenden Normen berücksichtigt:

- Höhe der Oberkante des Handlaufs 850 - 900 mm, gemessen von der Vorderkante der Stufe.
- Der Handlauf läuft 300 mm über die Enden der Treppen bzw. über die Zwischenpodeste hinaus.
- Die frei im Raum endenden Handläufe sind zur Wand bzw. dem Boden hin abgerundet.
- Der Handlauf ist vorzugsweise rund oder oval ausgeführt.
- Der Handlauf hat einen Querschnitt zwischen  $\varnothing$  40 mm en  $\varnothing$  50 mm.
- Ein rechteckiger Handlauf hat keine scharfen Kanten.

## Relevante Normen:

- IT Standards 2018 (H4.C01) (NL)
- NEN 1814:2001 (NL)
- DIN 18040-1 Öffentlich zugängliche Gebäude (D)
- DIN 18040-2 Wohnungen (4.3.6 Treppen) (D)
- FD CEN/TR 15894 (B3.4.3) (Fr)
- TV 198 (2.4.2) (B)
- NBN NEN 3509 (B)
- 2010 ADA Standards (505 Handrails) (USA)
- UN Design Manual (2003)

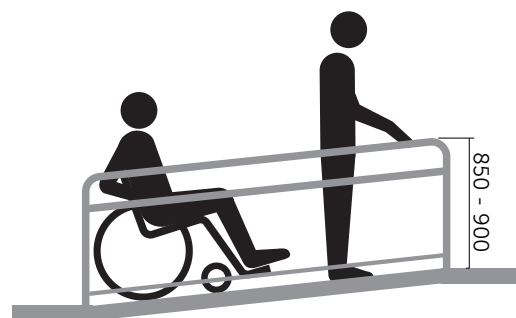
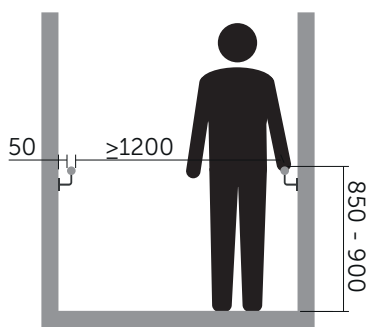
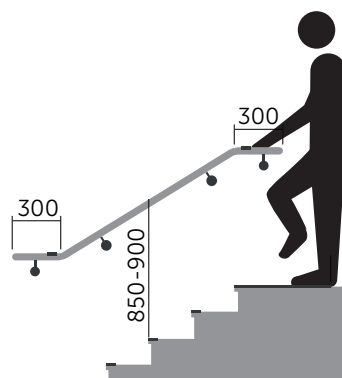


## Zertifizierung Handlaufstütze 3505-3508 et 3550-3553

ITS zertifiziert (3B-113-011)

TÜV-zertifiziert (2400-B-606)

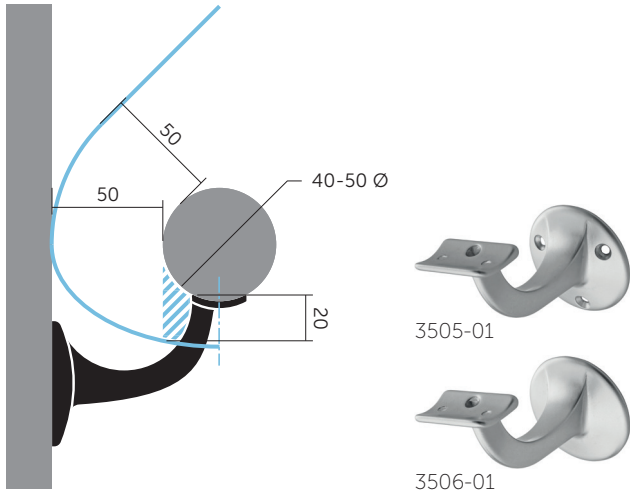
Cradle to Cradle Silber zertifiziert (3692)



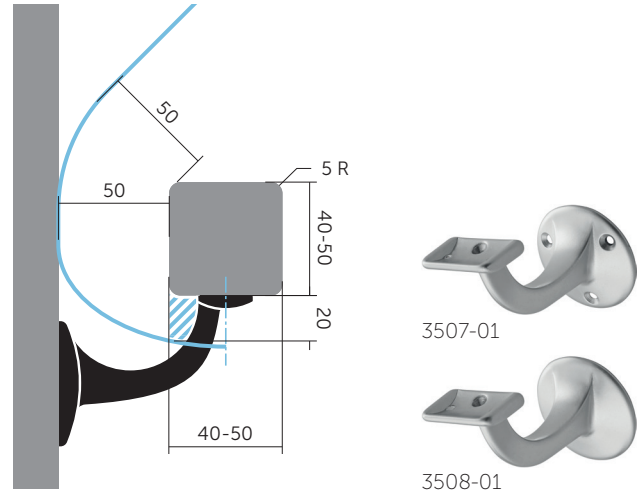


# Den Erfordernissen der Barrierefreiheit entsprechende Handlaufstütze

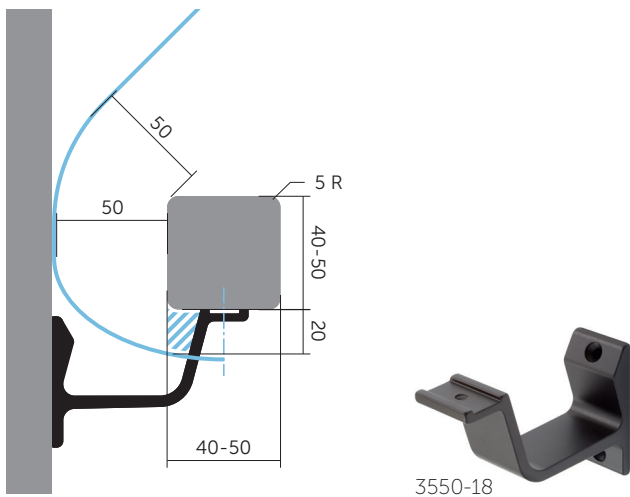
Handlaufstütze 3505 - 3506



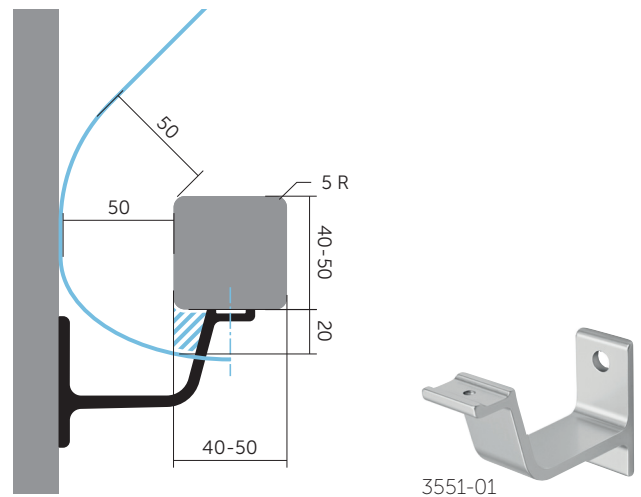
Handlaufstütze 3507 - 3508



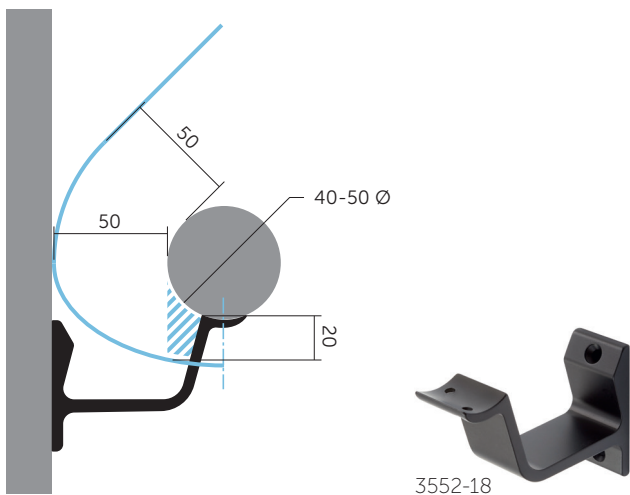
Handlaufstütz 3550



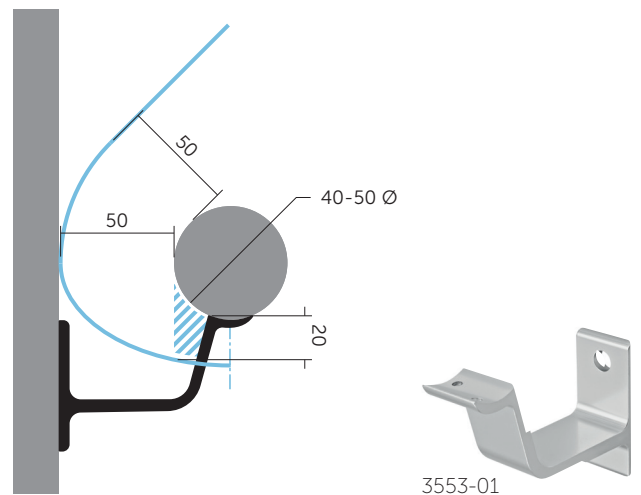
Handlaufstütz 3551



Handlaufstütz 3552



Handlaufstütz 3553



 Platz für die Hand

 Platz für die Finger, um einen festen Griff um den Handlauf herum zu gewährleisten